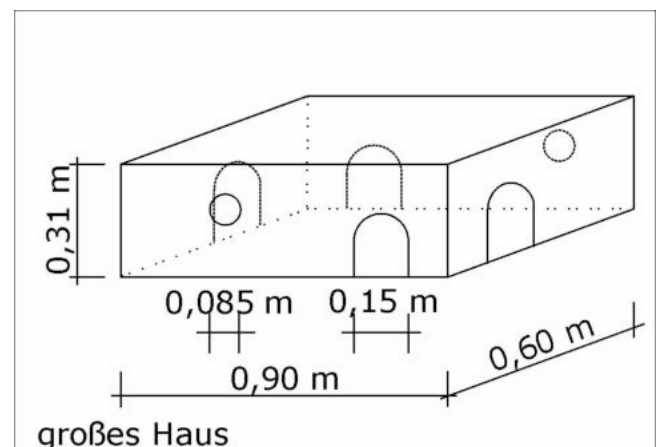
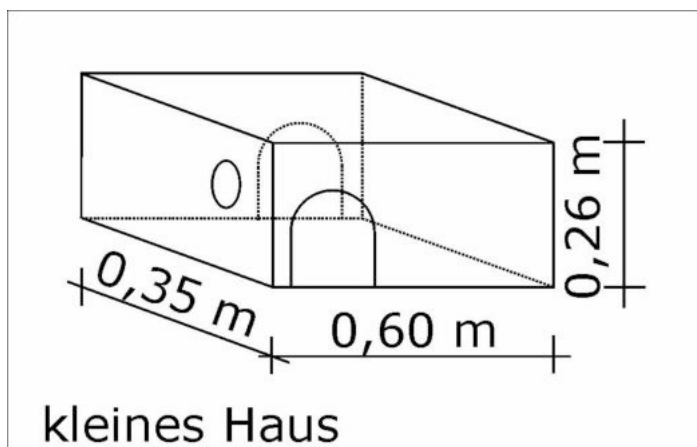


## Bauanleitung eines Abenteuerspielplatzes für Kaninchen



Für diesen selbst gebauten Kaninchenspielplatz werden als Rohmaterial Furnierholzplatten verwendet. Da diese aber sehr teuer sind, können auch Spannplatten, Sperrholzplatten etc. benutzt werden. Im Baumarkt können die benötigten Bretter schon auf das genaue Maß zugeschnitten werden. Als Vorlage für die Fensteröffnungen wird eine Tasse verwendet, die zur Skizzierung des Umrisses an beliebiger Stelle auf die Platten gelegt wird. Für die Durchgänge dienen große Müslischüsseln als Muster. Mit Hilfe einer elektrischen Stichsäge werden die Ausschnitte gesägt. Bedenken Sie dabei: Je mehr Wände mit Durchbrüchen versehen sind, desto größer die Variabilität des Abenteuerspielplatzes. Sie können die Röhren jeden Tag an einen anderen Ausgang legen und den Tieren auf diese Weise viel Abwechslung bieten.



Die Platten werden mit Nägeln verbunden, geklebt wird aus Sicherheitsgründen nicht. Auch Holzschrauben können verwendet werden. Auf dem Dach der Röhre und der Häuser werden mit doppelseitigem Klebeband Teppichreste befestigt. Damit das obere Haus mehr Standfestigkeit besitzt, werden die Ecken auf dem Dach des größeren Hauses mit kleinen Holzleisten markiert. So kann das dort aufgesetzte obere Geschoss nicht verrutschen oder verwackeln. Aus Erfahrung kann ich sagen, dass die Stege kaum Verwendung finden. Eventuell liegt das daran, dass den Kaninchen die Halbrundhölzer nicht genügend Stabilität bieten. Als Verbesserungsvorschlag für zukünftige Bauherrn kann gesagt werden: Kleben Sie auch hier Teppich fest. Die Stege werden an einer kurzen Seite je mit zwei Bilderösen versehen, sodass diese eingehängt werden können, wo Sie zuvor Nägel oder Schrauben in das Holz der Röhre oder Hausdächer eingearbeitet haben. Die Maße dieses Prototyps sollten Ihnen nur als Richtlinie dienen. Beim Bau eines eigenen Kaninchenspielplatzes sind Ihnen keinerlei Grenzen gesetzt.

Claudia Schulze, Kaninchenschutz e.V. (Text und Fotos)

Link zu [www.kaninchenschutz.de](http://www.kaninchenschutz.de)